



SP 系列磁致伸缩液位计

用户手册

郑州永邦测控技术有限公司

特别说明

欢迎使用永邦 SP 系列液位计，本公司产品出厂前均已经过严格检验和测试，为使用户正确安装及使用本产品，敬请操作人员在使用之前详细阅读本说明书。

◆安全注意事项

该产品主要安装于加油站或油库等储油罐内，因此操作过程中应认真遵守相关安全和防爆标准进行安装。

系统安装结束前严禁通电！

任何不正确的安装操作都可能给安装者带来危险。安装人员必须了解系统内部安全装置的要求，并且严格执行手册中的指示以确保安全；

◆开箱检查

根据装箱单检查系统零部件是否有缺失，并仔细检查所有零部件是否有损坏。如有问题，请及时通报我公司。

◆安装调试单

设备安装调试后，请及时将安装调试单寄回本公司售后服务部，以便我们及时为用户提供良好的服务。谢谢！

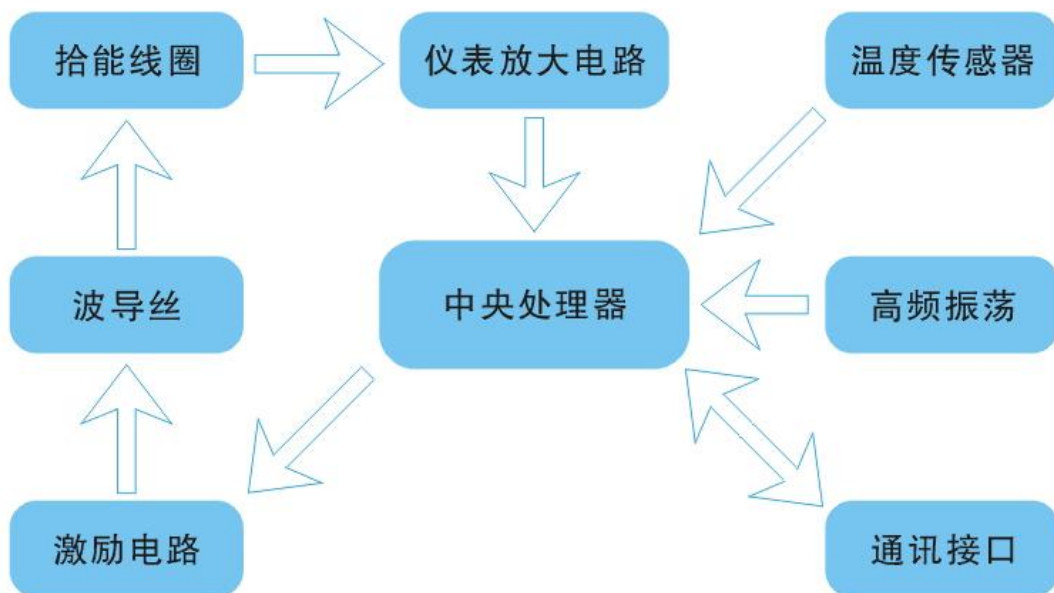
目 录

1. SP 系列液位计简介-----	1
2. 液位计的技术参数-----	1
2.1 液位计技术参数-----	1
2.2 外形尺寸-----	3
3. 加油站施工及设备安装-----	4
3.1 油站的施工要求-----	4
3.2 上伸管及其法兰的施工-----	5
3.3 人井部分施工要求-----	6
3.4 液位计通讯线的铺设-----	7
3.5 液位计的安装-----	8
3.6 防爆软管及防爆接线盒的安装-----	9
3.7 液位系统电气接线图-----	11
4. 液位计的选型-----	12

1、SP 系列液位计简介

永邦 SP 系列磁致伸缩液位计利用智能材料的维德曼(Wiedemann)效应、维拉里(Viuary)效应及超声效应，将液位信息转换为时间量，实现对液面和界面的高精度测量。由于磁致伸缩液位计几乎没有可动的机械部件，故具有高可靠性、安装简单、维护方便等特点。

SP 系列液位计主要由电子仓、温度传感器、保护管、磁致伸缩波导丝以及内含磁铁的浮子组成。液位计将油罐内的油位、水位及油罐内 5 点平均温度采样后将测量数据进行滤波算法处理，并将此测量数据通过数字通讯接口传送给控制器。液位计控制板由主处理器、仪表放大电路及通讯电路组成。主处理器（CPU）采用高频运算处理器，保证液位采样的即时性及可靠性。高精度仪表放大电路保证了采样数据波形的真实性。数字通讯电路保证数据远程传输的可靠性和抗干扰性。电路组成如下图所示。

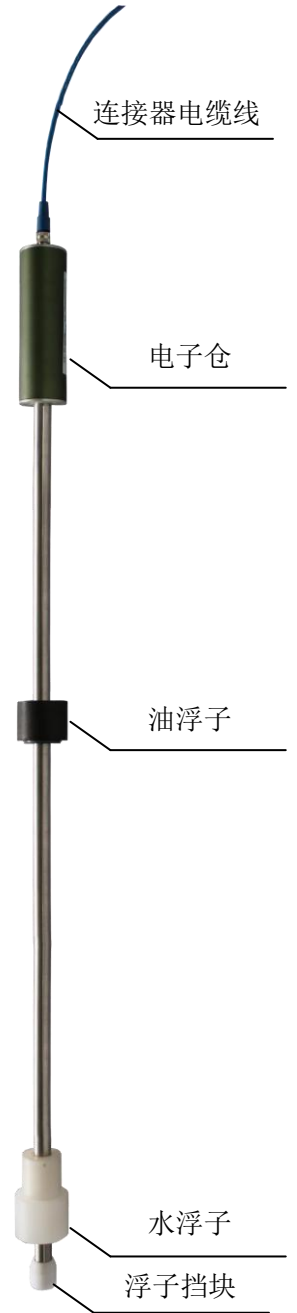
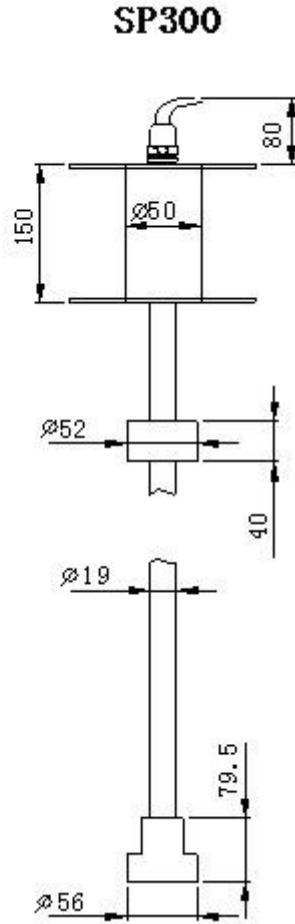
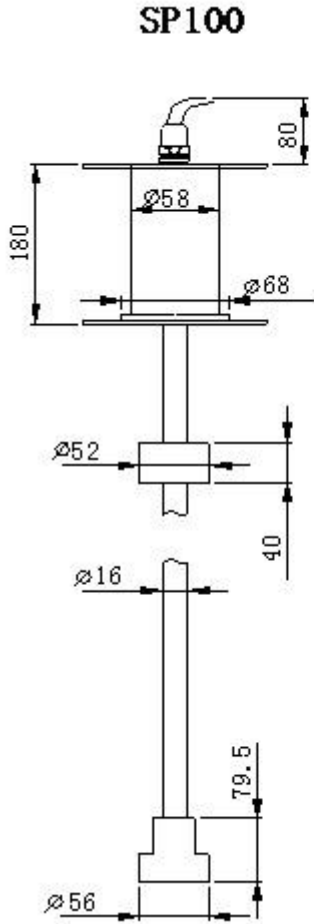


2、液位计的技术参数

2.1 液位计技术参数

测量准确度	±0.5mm
重复性	±0.1mm
油位分辨力	0.01mm
温度传感器分辨力	0.0625℃
水位分辨力	0.01mm
工作温度范围	-40℃~+85℃;
温度测量点	5
最大通讯距离	1200m
通讯方式	RS-485
本安参数	电源端: $U_i = 15V DC, I_i = 400mA,$ $P_i = 1.5W, C_i = 4.85\mu F, L_i = 0mH;$
	信号端: $U_i = 7.14V DC, I_i = 147mA,$ $P_i = 260mW, C_i = 50\mu F, L_i = 0mH;$
防爆标识	Ex ia II A T4 Ga
关联设备	永邦 GSB03 型安全栅
电缆出线定义	蓝线: 电源正 棕线: RS-485A 白线: RS-485B 黑线: 电源地
适用介质	汽油、煤油、柴油、轻油、重油、乙醇汽油等;
通讯地址	6 位数字, 见液位计铭牌处“出厂编号”

2.2 外形尺寸



3. 加油站施工及设备安装

永邦公司针对加油站的实际情况，并参照《GB50156-2012 汽车加油加气站设计与施工规范》，GB 3836.15-2000《爆炸性气体环境用电气设备 第15部分：危险场所电气安装（煤矿除外）》等行业规范，编写如下施工要求：

3.1 油罐的施工要求

液位计安装位置与卸油管、潜油泵距离不小于1米。如果距离小于1米，卸油冲击力将冲击液位计，导致读数不准确，严重的将引起液位计的损坏。

施工时应注意调整进油管道的出口方向，使油流方向背离液位计。图1为正确的安装示意图。

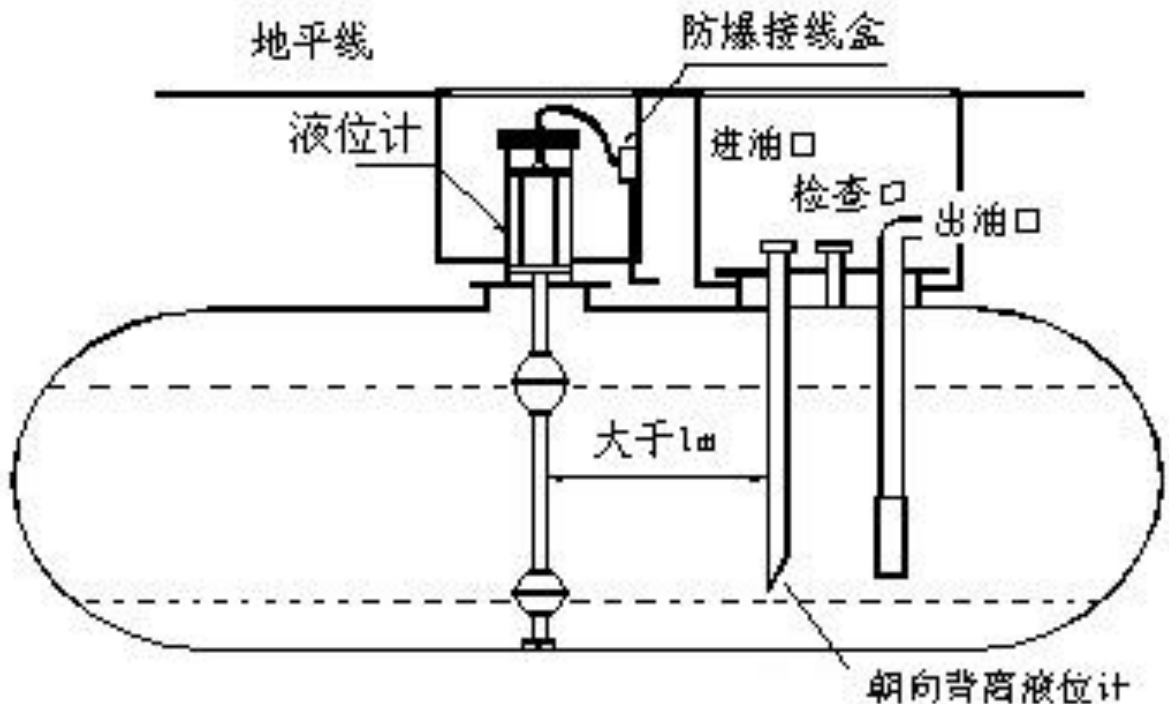


图1 安装示意图

3.2 上伸管及其法兰的施工

1. 液位计安装为立管式安装；
2. 液位计安装所需上伸管为 DN100 无缝钢管（4 英寸）；
3. 上伸管焊接必须竖直（与水平面垂直），如上伸管伸入人孔盖内，伸入长度不能超过 100 mm，上伸管高于人孔盖不小于 350mm。上伸管要求内壁光滑。上伸管的施工可参照下图 2；
4. DN100 法兰盖中心加工 G1/2 螺纹，法兰盖设计可参照下图 3。

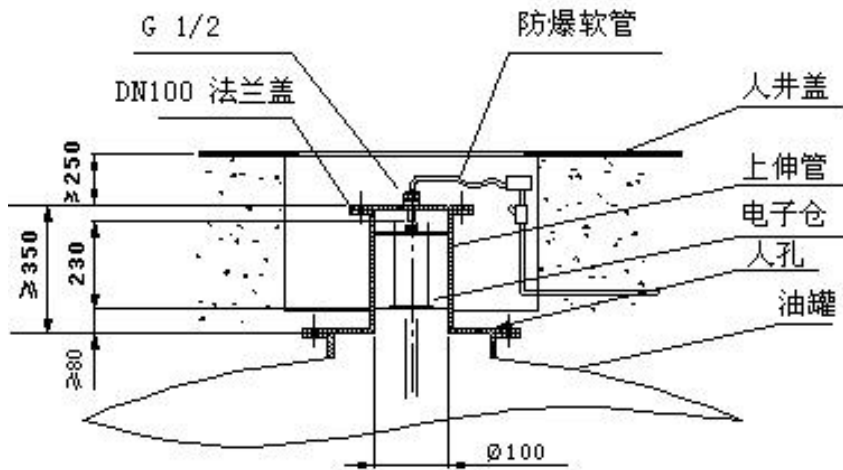


图 2 上伸管的施工

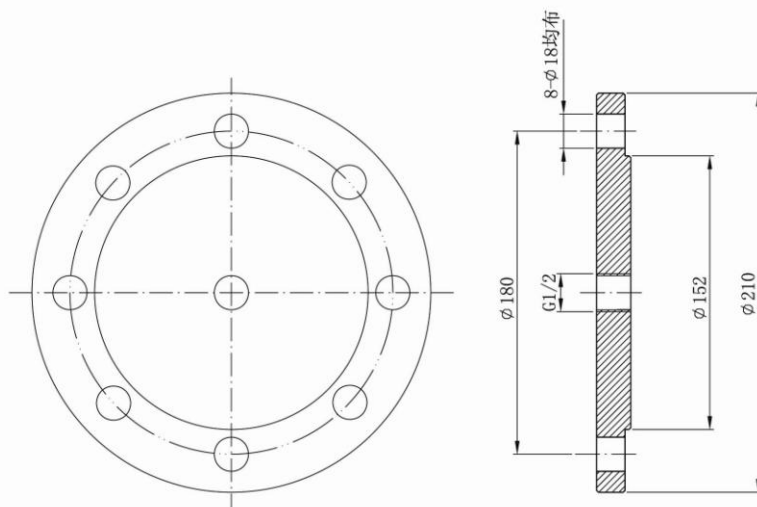


图 3 DN100 法兰盖尺寸

3.3 人井部分施工要求

图 4 所示为人井部分的施工：

1. 人井口要大于 800mm×800mm, 便于施工或设备安装；
2. 人井口外有高于 300mm 的围墙, 以防雨水或其它突发状况使人井进水, 人井口应有盖；
3. 人井盖到上伸管法兰盖(图 4 示为盲板法兰)的距离要大于 250mm(参照图 2), 便于防爆软管的安装；
4. 接地扁铁伸出人井壁长度不小于 100mm (建议扁铁规格 40×4mm), 并留有 M8 接地螺钉；接地扁铁应和加油站接地系统可靠连接, 接地电阻小于 4Ω。

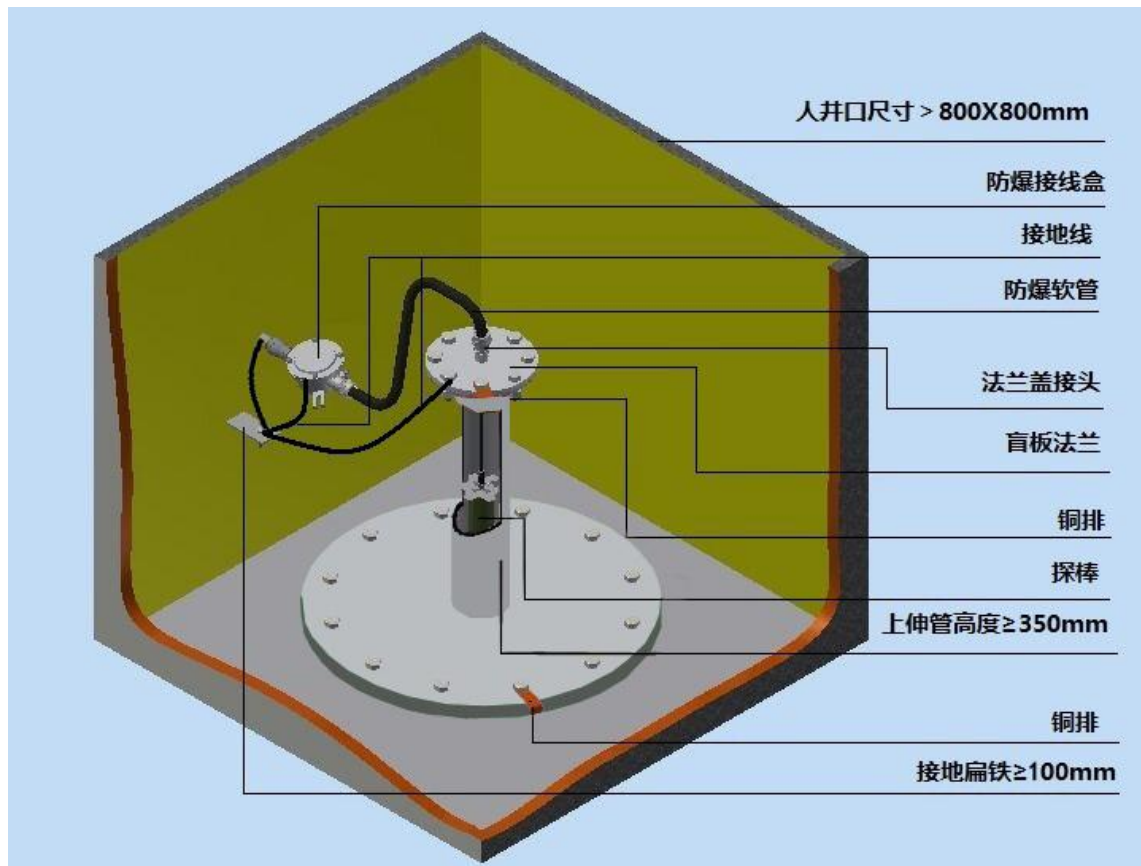


图 4 人井施工示意图

3.4 液位计通讯线的铺设

通讯线的铺设可按照图 5 施工

1. 所有的液位计通讯线必须穿在保护钢管内（建议选用 DN15 或 DN20 的镀锌钢管）；
2. 保护钢管铺设时建议地埋，地埋管深度不小于 400mm，管道周围用中性细沙子或细土回填，填埋厚度不小于 100mm ；
3. 保护钢管转向弧度应足够大，以便于穿线；
4. 保护钢管应单管单线，管内壁光滑，无尖角毛刺，防止划伤通讯线；
5. 从控制器端到人井端的通讯电缆必须为完整的一根；
6. 通讯电缆建议采用 RVVP4×0.5mm² 以上的屏蔽电缆且应符合电容定值不高于 100pF/300mm，通讯线长度建议小于 300 米，以便满足系统安全标准；
7. 保护钢管两端要焊接有接地端子（M6 或 M8 接地螺栓）。

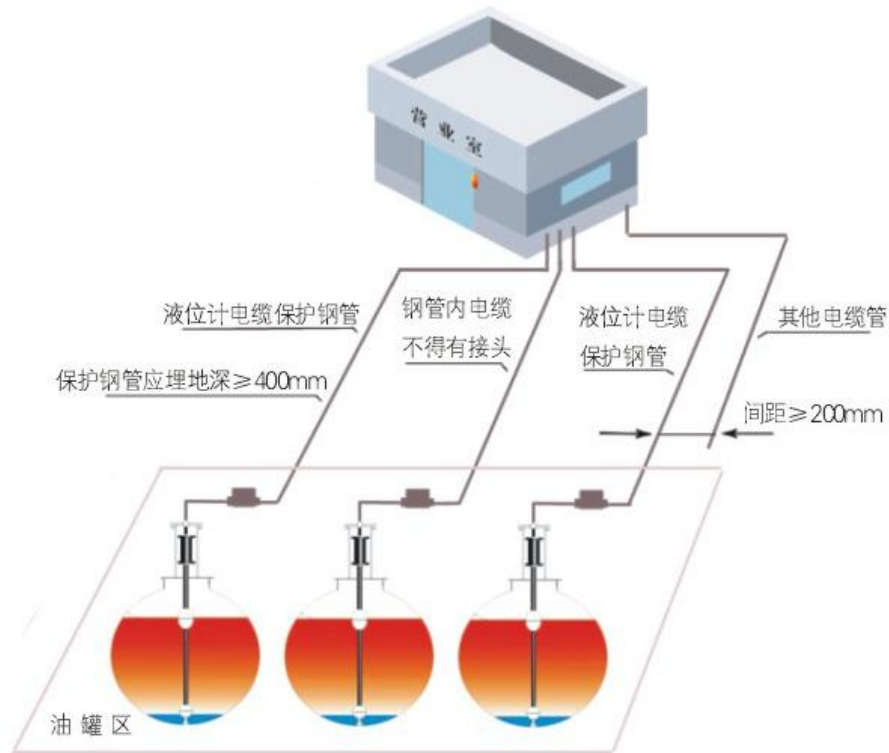


图 5 保护钢管及通讯线施工示意图



注意事项

为了保证加油站安全及系统的正常工作，加油站的防雷系统应能保护到整个液位监测系统，并给该系统预留接地端口。

3.5 液位计的安装



注意事项

1. 由于液位计为高精度产品，在搬运，安装时必须轻拿轻放；
2. 安装时要保证液位计的竖直，如有倾斜将影响到油品高度及容量测量的准确度；
3. 安装时不得牵拉液位计通讯线。

1. 从包装箱内取出液位计及连接器电缆；
2. 记录液位计铭牌处“出厂编号”，以备通讯设置时使用；
3. 去除液位计包装支撑块；
4. 将固定盘安装于电子仓的上下两端；
5. 将连接器电缆接入电子仓头部，并旋紧；
6. 缓缓摆动液位计，使浮子在液位计上徐徐滑动 2 到 3 次，用于消磁，然后将油浮子、水浮子放置于液位计杆体底部；
7. 双手拿起杆体从上伸管轻轻放入油罐内，杆体放入罐内后，单手抓住固定盘调整杆体使其竖直；安装位置见图 6。

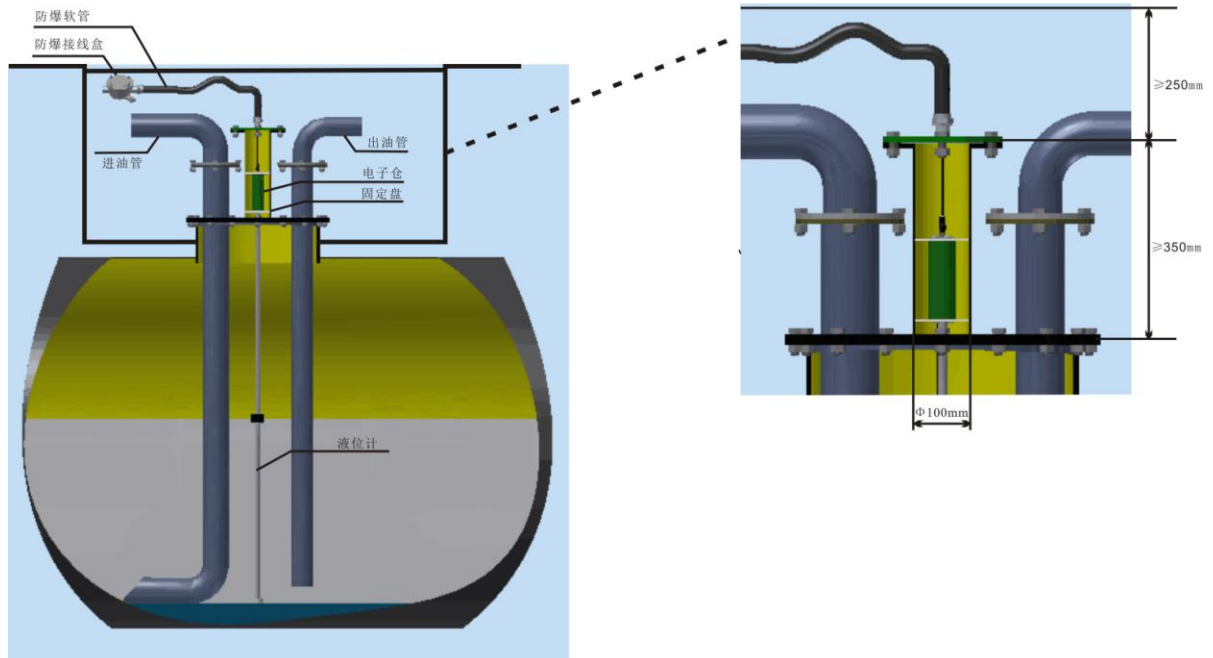


图 6 液位计安装位置示意图



安全警告

安装时应使用铜制扳手，螺丝刀等安全工具。

3.6 防爆软管及防爆接线盒的安装

安装图及内容如下图 7:



注意事项

1. 各配件必须按顺序安装、不能颠倒；
2. 防爆隔离密封盒里面必须用防爆胶泥堵满，防止油气通过保护钢管进入监控室；
3. 密封件必须压紧电缆线，防止油气渗入；
4. 所有的零部件都必须拧紧；
5. 接线盒、穿线管接地可靠（见图四所示），接地线截面积要大于 6mm^2 ；
6. 上伸管法兰与法兰盖紧固时，加装法兰跨接铜排。

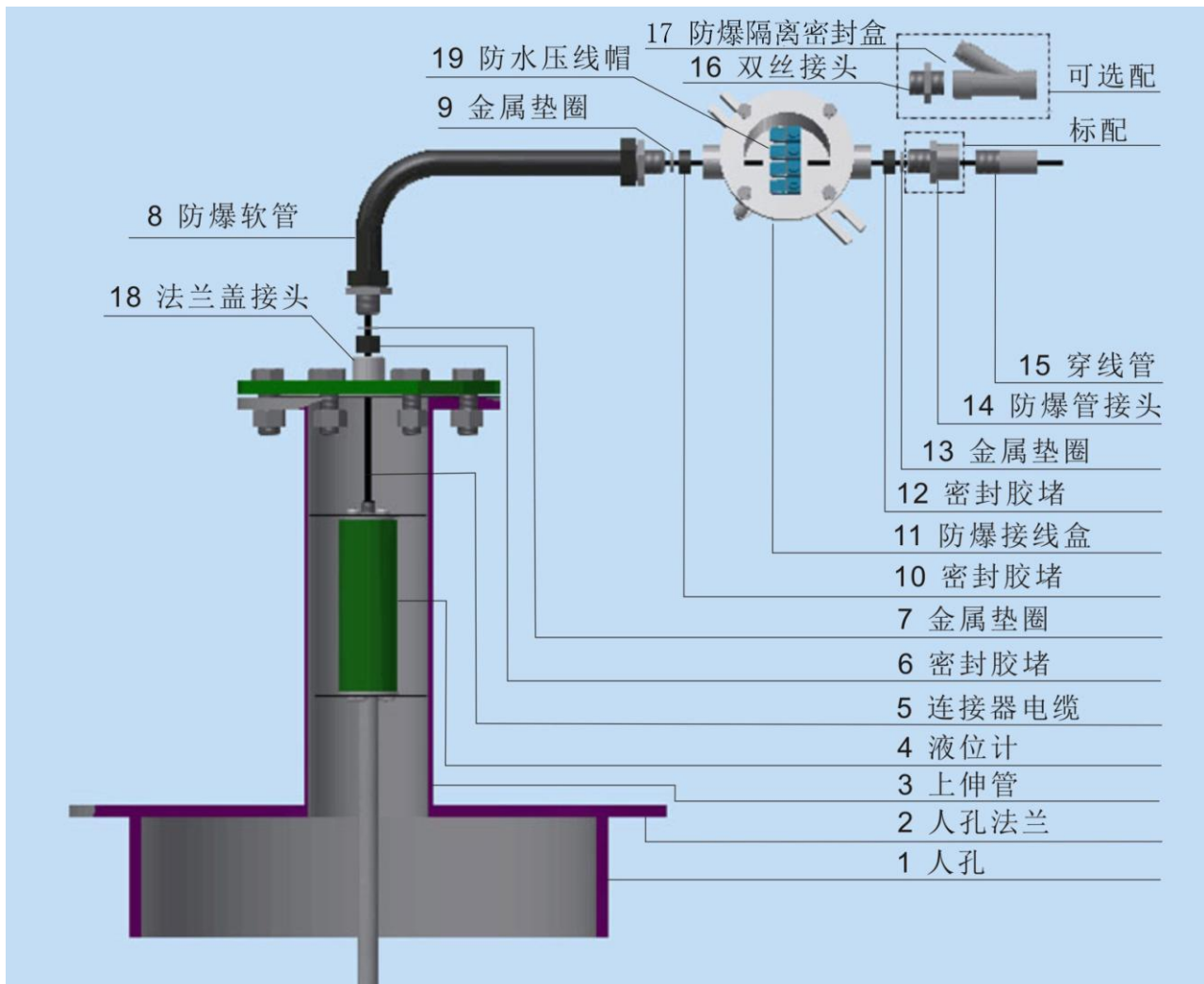


图 7 防爆软管及防爆接线盒安装图

表 1

序号	名称	型号规格	数量	备注
6	密封胶堵	$\Phi 18 \times \Phi 5 \times 18$	2	用于液位计自带接插件通讯线
7	金属垫圈	$\Phi 18 \times \Phi 10 \times 1.5$	3	用于所有密封胶堵
8	防爆软管	LCNG-15×1000	1	
11	防爆接线盒	AH-B/15	1	
12	密封胶堵	$\Phi 18 \times \Phi 10 \times 18$	1	用于 RVVP4×0.5mm ² 屏蔽电缆
14	防爆管接头	BG-G3/4(内)-G1/2(外) T	1	
16	双丝接头	G1/2-G1/2	1	用于防爆隔离密封盒与防爆接线盒的连接(选配)
17	防爆隔离密封盒	BMG-15LI	1	选配
18	法兰盖接头	G1/2 - G1/2	1	用于密封电缆及与油罐的连接
19	防水压线帽	1030	4	每个液位计用 4 个

3.7 液位系统电气接线图

来自液位计的电缆必须正确接入永邦控制器内相应的安全栅端子上，电缆的屏蔽层应接入安全栅上的接地端子上。确保安全栅可靠接入油站接地系统！如图 8

⚠ 注意事项：

1. 安全栅接地端子处应用 6mm² 多股铜线可靠联接于油站接地系统；
2. 电缆未正确接入前，不允许给整个系统供电。

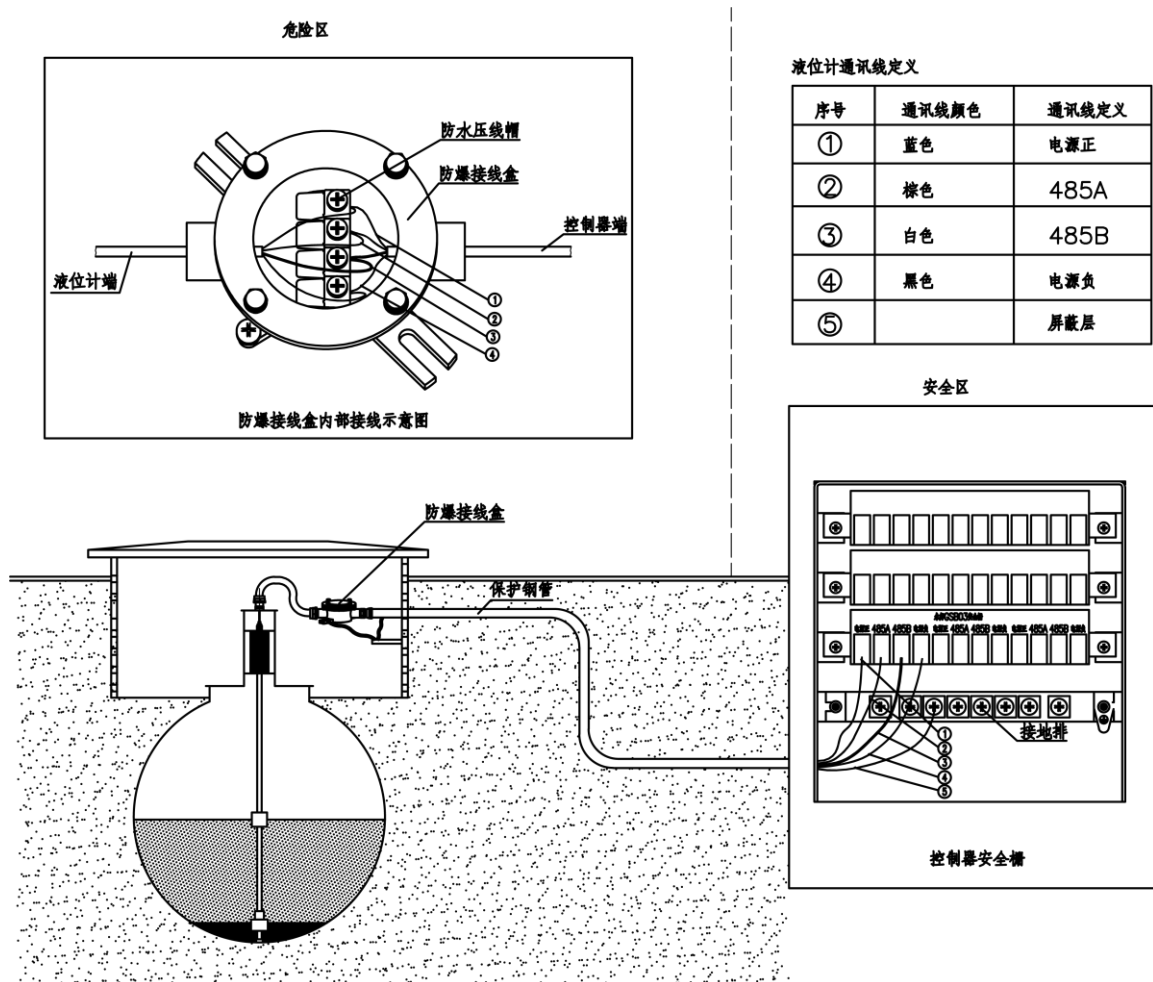


图 8 电气接线图

4. 液位计的选型

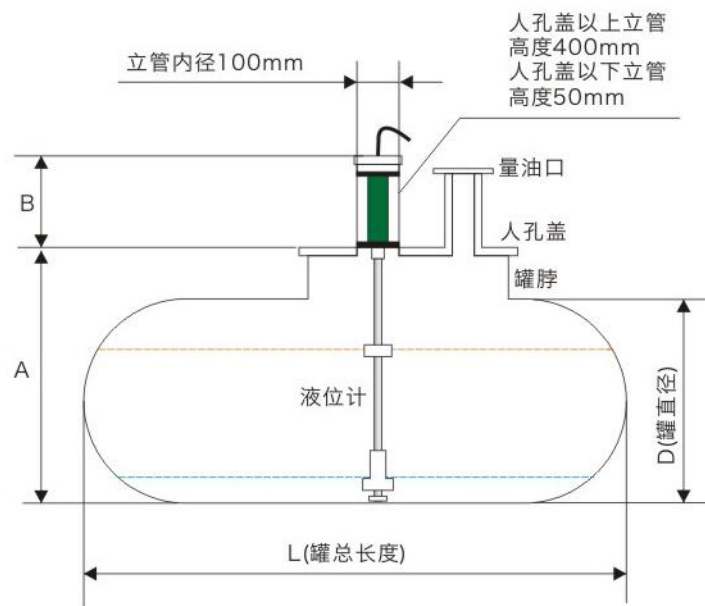
我公司现有 SP100 和 SP300 两种型号的液位计，液位计杆体长度根据油罐尺寸确定。

产品型号由产品类型、设计序列号和杆体长度组成。

例如：SP300-2870，SP 代表磁致伸缩液位计，300 代表设计序列号，2870 代表杆体长度为 2870mm。

液位计长度的计算方法：

用户需提供 A 和 B 尺寸：A 尺寸指人孔盖表面至罐底的高度；B 尺寸指立管高度，也就是立管法兰上表面至油罐人孔盖上表面的高度，该高度推荐为外伸 400mm、内伸 50mm。



注意事项：

1. 如从量油口处安装液位计，量油口顶部需要外接立管，立管+量油口总高度不低于 400mm；
2. 您在对油罐进行测量时，要仔细观察人孔盖至罐底安装液位计液位计的位置是否有横梁、铁梯等障碍物，如有，要避开，避免卡浮子现象；
3. 液位计常规尺寸：2170mm、2270mm、2370mm、2470mm、2570mm、2670mm、2770mm、2870mm、2970mm、3050mm、3170mm（液位计尺寸为电子仓以下的杆体长度，液位计选用长度应大于 A 高度）。

郑州永邦测控技术有限公司
地址：郑州高新技术产业开发区长椿路 9 号 邮编：450001
电话：0371-67837559 传真：0371-6030 1612
E-mail: sales@windbelltek.com
网址：www.windbellgauges.com

2015 年 05 月 V1.0